

O Anfrage

über Normalpatronen

O Bestellung

Hochleistungs-Heizpatronen

Formular-Nr. 1099, Revision 0

Multicell-Heizelemente

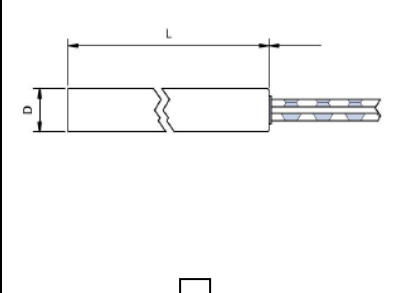
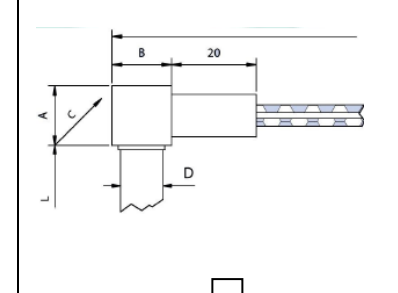
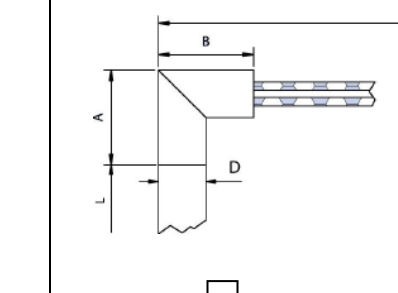
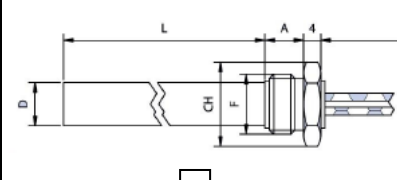
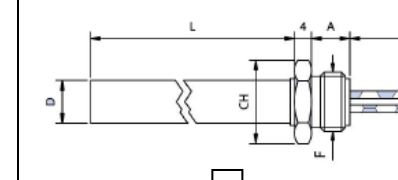
<p>an: Niggeloh GmbH An der Steinert 8</p> <p>58507 Lüdenscheid</p> <p>Tel. +49 (2351) 944 944 Fax +49 (2351) 944 943 email: info@niggeloh-gmbh.de</p>	<p>Absender:</p> <p>Straße: PLZ/Ort: Tel.: Fax: email: Ansprechpartner</p>
-------------------------------------------------------------------------------------------------------------------------------------------------------------------------------------------------------------------	------------------------------------------------------------------------------------------------

Menge:	Notiz:
Durchmesser / Toleranz:	Länge / Toleranz:
Leistung / Toleranz: Watt	Spannung: Volt

1. Arbeitstemperatur am Werkzeug

-30...100°C	max. 300°C	max. 400°C	max. 500°C	max. 600°C	max. 700°C	Andere
<input type="checkbox"/>	<input type="checkbox"/>	<input type="checkbox"/>	<input type="checkbox"/>	<input type="checkbox"/>	<input type="checkbox"/>	°C

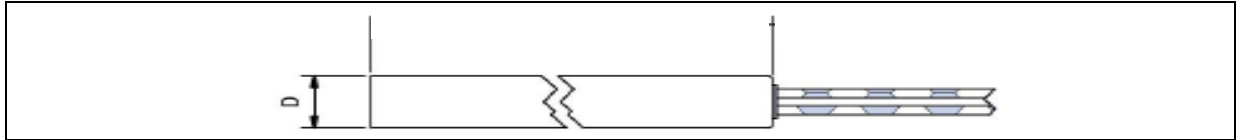
2. Ausführung

		
<input type="checkbox"/>	<input type="checkbox"/>	<input type="checkbox"/>
		<p>Ausführung wie vor, jedoch mit zusätzlichem Schutzschlauch, Definition siehe Punkt 7</p>
<input type="checkbox"/>	<input type="checkbox"/>	<input type="checkbox"/>

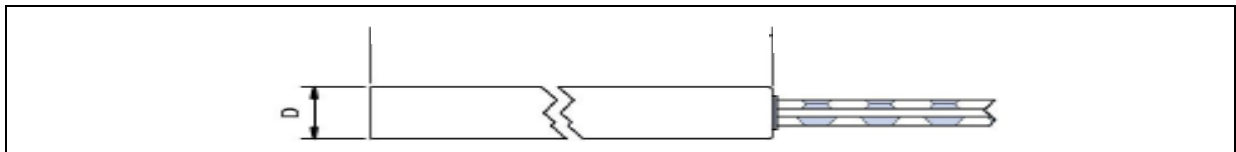
3. integrierter Temperaturfühler

ohne Temperaturfühler <input type="checkbox"/>	Thermoelement Typ J <input type="checkbox"/>	Thermoelement Typ K <input type="checkbox"/>
Thermoelement Typ L <input type="checkbox"/>	geerdetes Thermoelement <input type="checkbox"/>	isoliertes Thermoelement <input type="checkbox"/>
Widerstandsfühler Pt100 <input type="checkbox"/>	2-Leiter <input type="checkbox"/>	3-Leiter <input type="checkbox"/>

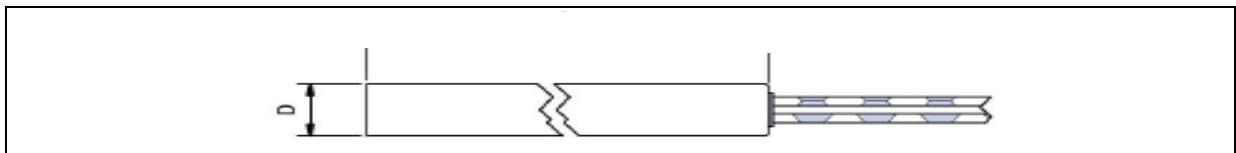
Position des Temperaturfühlers bitte einzeichnen (Standard im unbeheizten Boden, isoliert)



4. Unbeheizte Zonen Standard Andere bitte einzeichnen



5. spezielle Leistungsverteilung Ja Nein bitte einzeichnen



6. Anschlussleitungen

glasseidenisolierte Nickellitze <input type="checkbox"/>	max.400°C
Teflon Nickellitze (PTFE) <input type="checkbox"/>	max.260°C
Silikonlitze <input type="checkbox"/>	max.180°C
flexible Silikonlitze <input type="checkbox"/>	max.180°C
Hochtemperaturlitze <input type="checkbox"/>	max.700°C
beperlte Nickellitze <input type="checkbox"/>	max.720°C

7. Schutzschlauch

Glasseidenschlauch <input type="checkbox"/>	<input type="checkbox"/>
Metallgeflechschlauch <input type="checkbox"/>	<input type="checkbox"/>
Metallschutzschlauch <input type="checkbox"/>	<input type="checkbox"/>
Edelstahlwellschlauch <input type="checkbox"/>	<input type="checkbox"/>
Montage mit Rohrstück <input type="checkbox"/>	<input type="checkbox"/>
Schutzschl. von innen <input type="checkbox"/>	<input type="checkbox"/>

Litze einreduziert <input type="checkbox"/>	Litze angeschlagen <input type="checkbox"/>
Anschlusslänge (mm)	Schutzschlauchlänge (mm)
	Schutztyp, spezielle Anforderungen

8. Umgebung Heizpatrone

Luft <input type="checkbox"/>	Flüssigkeit <input type="checkbox"/> Typ:	Metall <input type="checkbox"/> Typ:
-------------------------------	-------------------------------------------	--------------------------------------

9. Umgebung Anschluss

Luft <input type="checkbox"/>	Flüssigkeit <input type="checkbox"/> Typ:	Metall <input type="checkbox"/> Typ:
-------------------------------	-------------------------------------------	--------------------------------------

10. spezielle Prüfung

Isolationswiderstand _____ (Standard > 5 MOhm)	Ableitstrom _____ (Standard < 0,5 mA)
------------------------------------------------	---------------------------------------

Anwendung:

Skizze:

Datum: _____ Unterschrift: _____