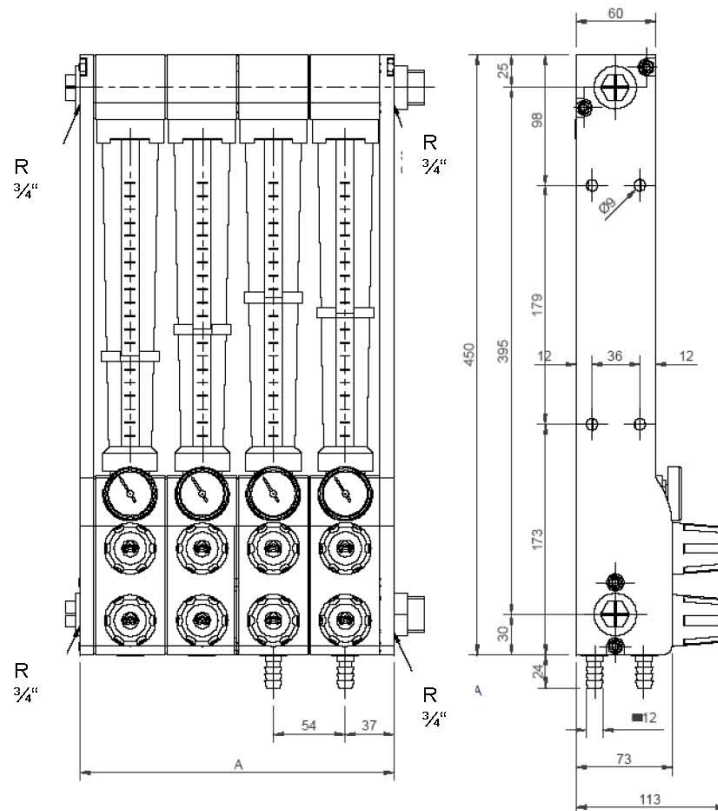


Durchflussregler

- Unentbehrliches Zubehör für jede kunststoffverarbeitende Maschine
- Reproduzierbar, gleichbleibende Qualität in der Kunststoffverarbeitung
- Blockaden der Kreisläufe werden sofort erkannt
- Stellringe an den Schaurohren zeigen Veränderungen sofort an und ermöglichen ein rasches Wiederherstellen
- Gleichbleibende Schwindung durch reproduzierbare Formtemperatur
- Einfache und Schnelle Reinigung

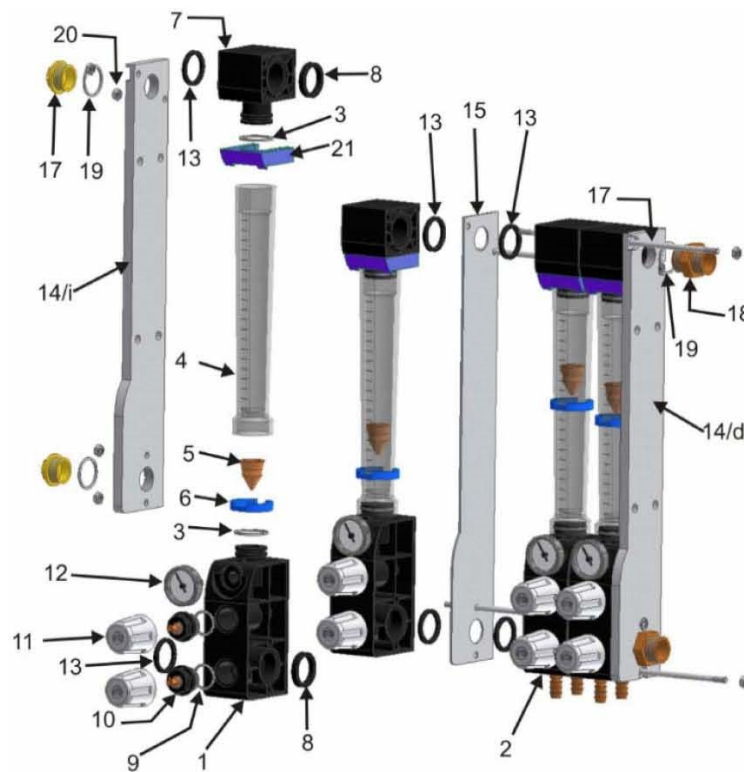
Technische Spezifikation:

- Durchflussmenge 720 Liter / Stunde
- Das Rohr besteht aus Polyamide 12 (PA-12) und ist absolut transparent
- Das Gehäuse ist hergestellt aus PA-6 mit 30 % Glasfiber
- Messing innen und außen Ventile sind in das Gehäuse eingesetzt
- Dichtungen aus Vitrilic (Härte 70 SHA)
- Thermometer



Ausführung:

Anzahl der Elemente	Maß A
1	73 mm
2	126 mm
3	179 mm
4	231 mm
5	284 mm
6	339 mm
7	392 mm
8	444 mm
9	497 mm
10	552 mm
11	607 mm
12	659 mm



01	Unterteil 3/8" Messinganschlüsse	12	Thermometer
02	Unterteil mit Rohr	13	End O-Ring
03	O-Ring	14 a	rechte Aluminium Endplatte
04	PA – Messrohr	14 b	linke Aluminium Endplatte
05	Messing oder Nylon Schwebekörper	15	Zwischenplatte
06	Durchflussmarkierung	16	Gewindebolzen
07	Oberteil	17	Plastikkappe
07	Zwischen O-Ring	18	3/4" Messing Anschluss(optional)
09	Durchflussregler O-Ring	19	O-Ring
10	Durchflussregler	20	Mutter
11	Einstellknopf	21	Rohr Sicherungsclip