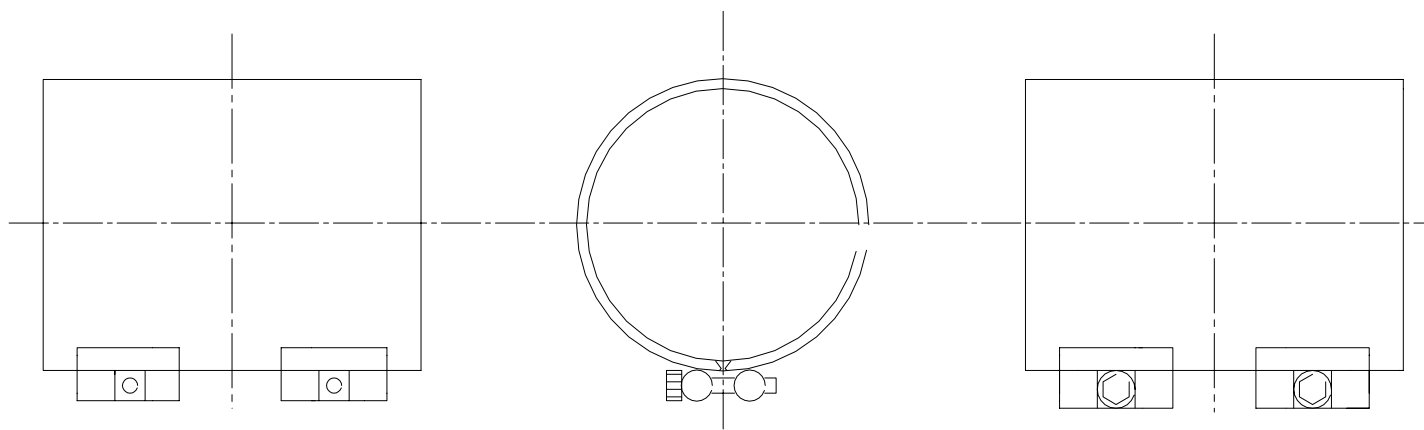


Anfrage     Bestellung

über  Mika-Heizbänder     Keramik-Heizbänder     Isolierungen

an: Niggeloh GmbH An der Steinert 8  58507 Lüdenscheid  Tel. (02351) 944 944 Fax (02351) 944 943			Absender:  Straße: PLZ/Ort: Tel.: Fax.: Ansprechpartner:		
1. Gerätesteckdose Steckrichtung durch → angeben  <input type="radio"/> CEE "Standard"  <input type="radio"/> Sonderstecker DIN 49491	2. Klemmkasten mit Zugentlastung	3. Kabelanschluß Länge in mm angeben	4. Bügel Gewinde angeben	5. Bohrung Durchmesser in mm angeben	6. Scharnier



Art.-Nr.:

Menge: \_\_\_\_\_ Stück

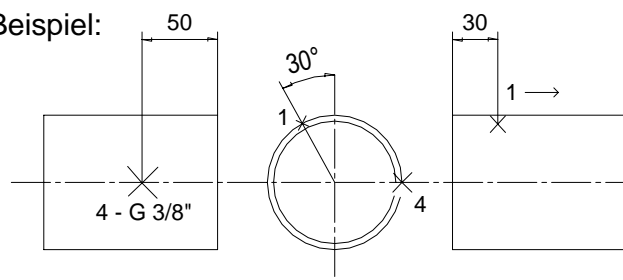
Durchmesser: \_\_\_\_\_ mm

Länge: \_\_\_\_\_ mm

Spannung: \_\_\_\_\_ Volt

Leistung: \_\_\_\_\_ Watt

Beispiel:



Datum: \_\_\_\_\_

mit Luft-Wärmeschutzmantel  
 mit Wärmeschutzmantel, asbestfrei

Unterschrift: \_\_\_\_\_